



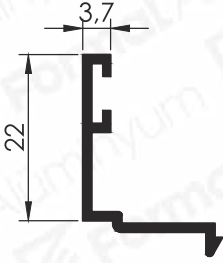
SUPPLIER
OF SECTORAL
LEADERS

Sektör Liderlerinin
Tedarikçisi

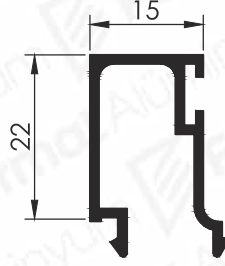
INSULATED SLIDE SYSTEM PROFILES

Yalıtımlı
Sürme Sistem
Profilleri

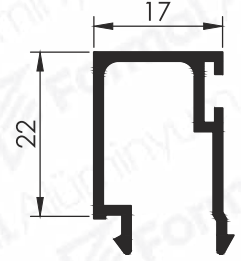
2020/1



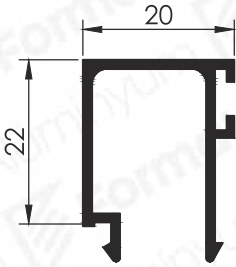
Pr.No: 2029
0,166 kg/m



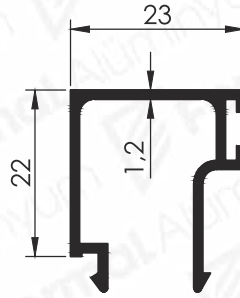
Pr.No: 2030
0,260 kg/m



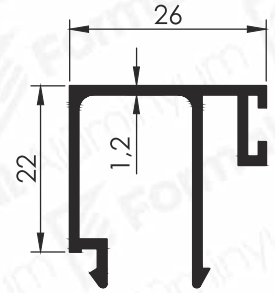
Pr.No: 2031
0,262 kg/m



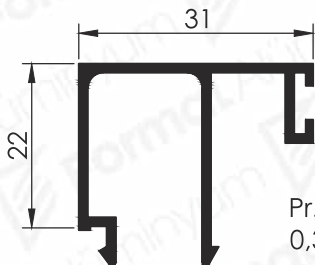
Pr.No: 2032
0,270 kg/m



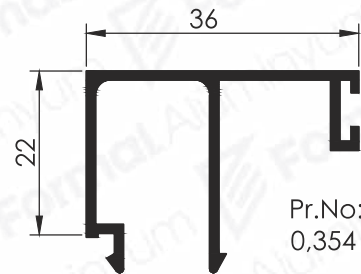
Pr.No: 2033
0,288 kg/m



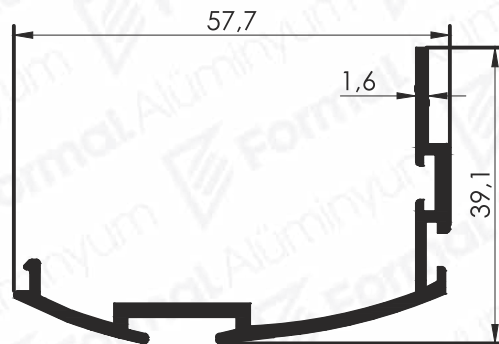
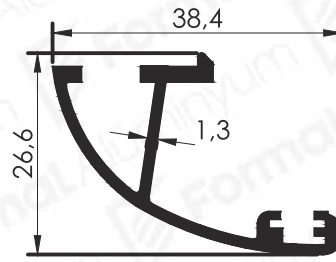
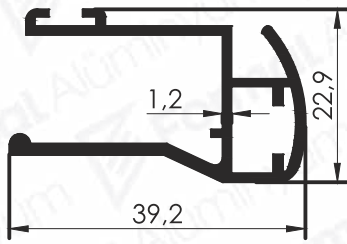
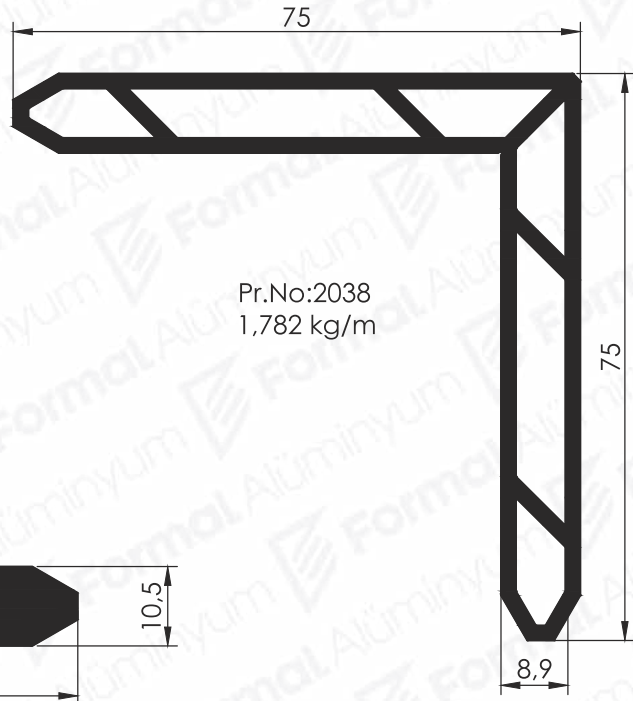
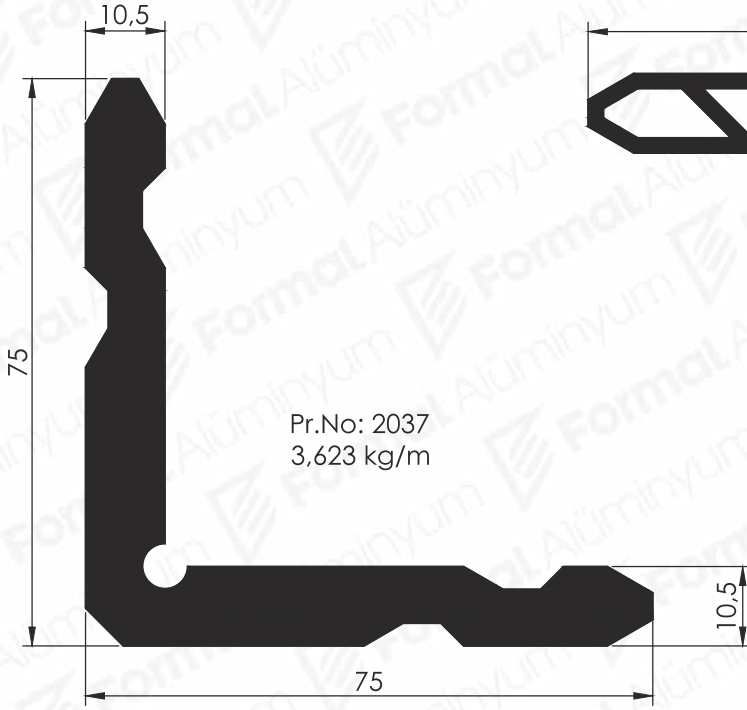
Pr.No: 2034
0,321 kg/m

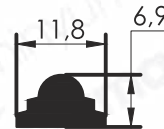
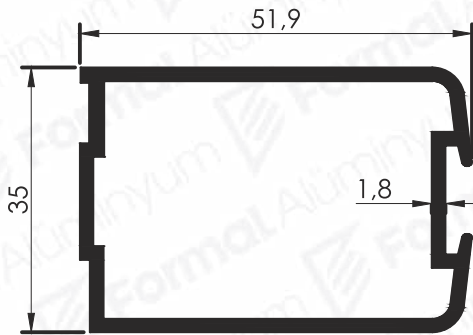
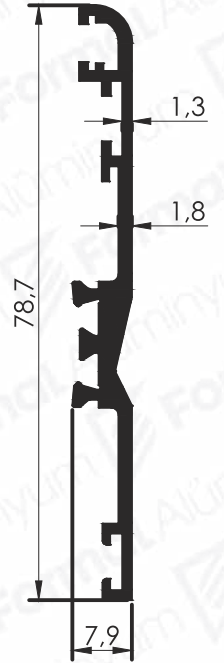
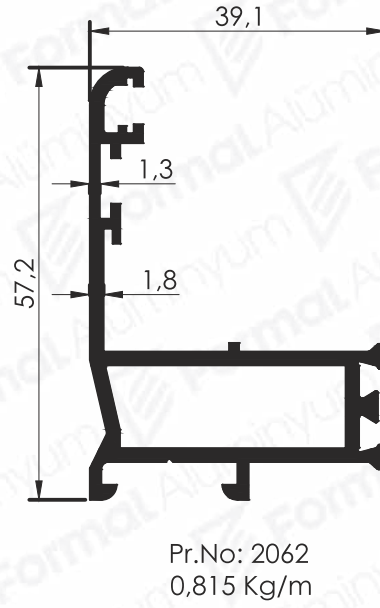
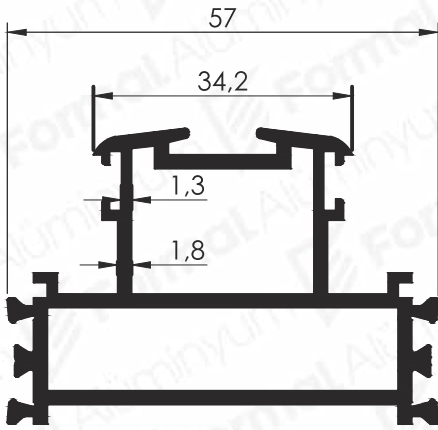
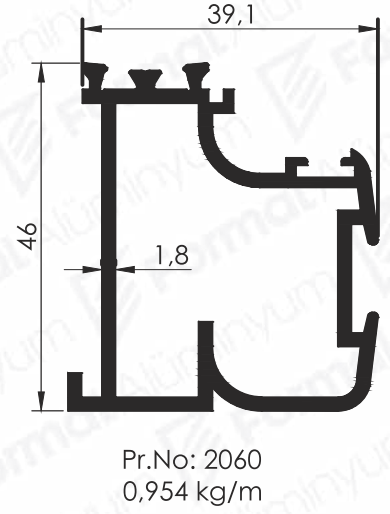
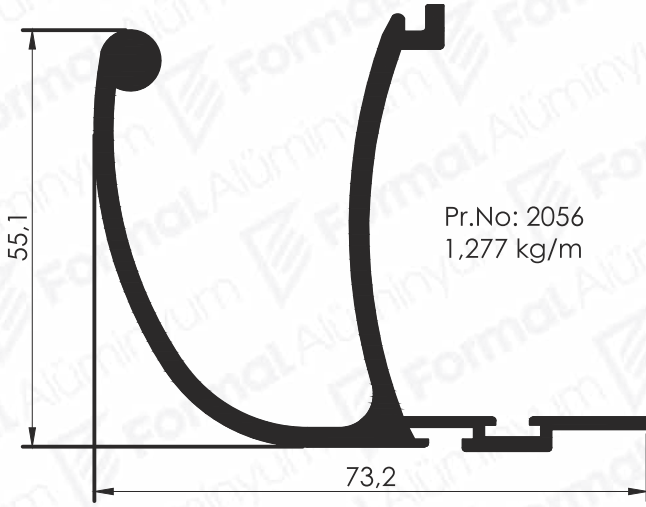


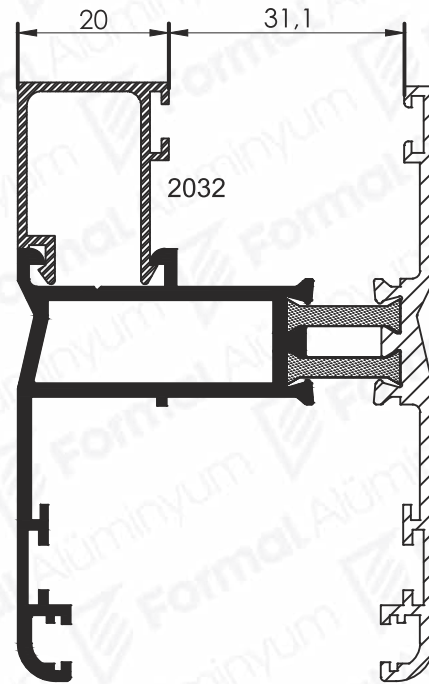
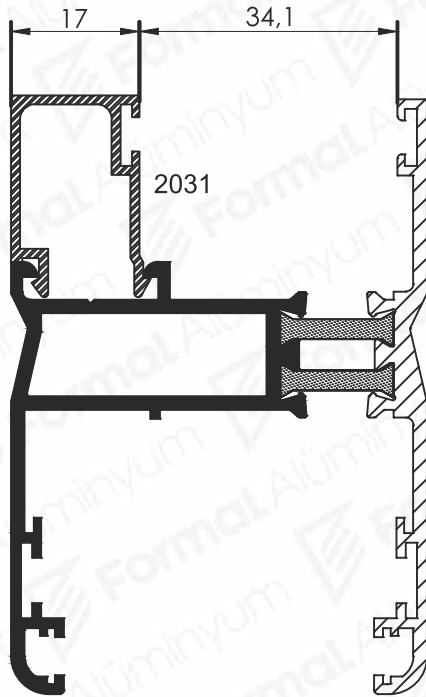
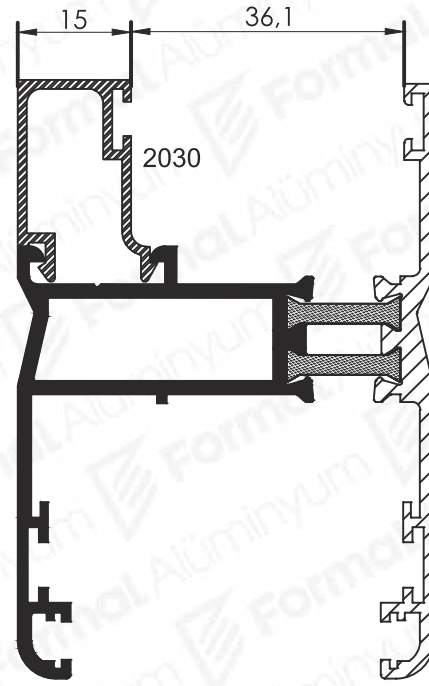
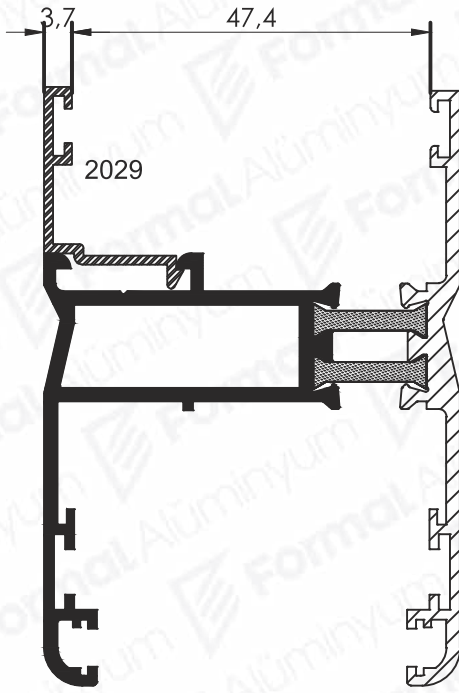
Pr.No: 2035
0,334 kg/m

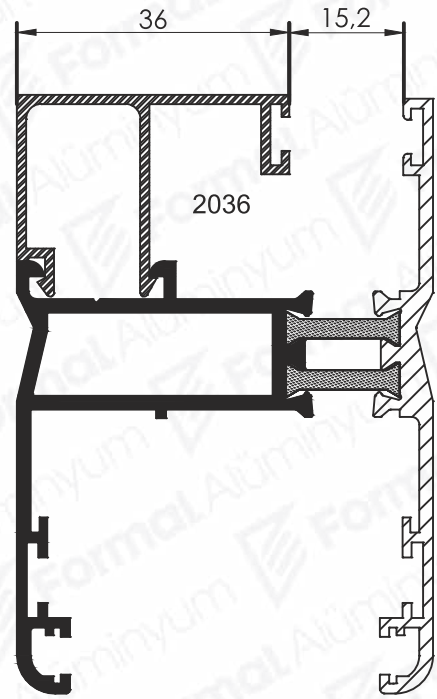
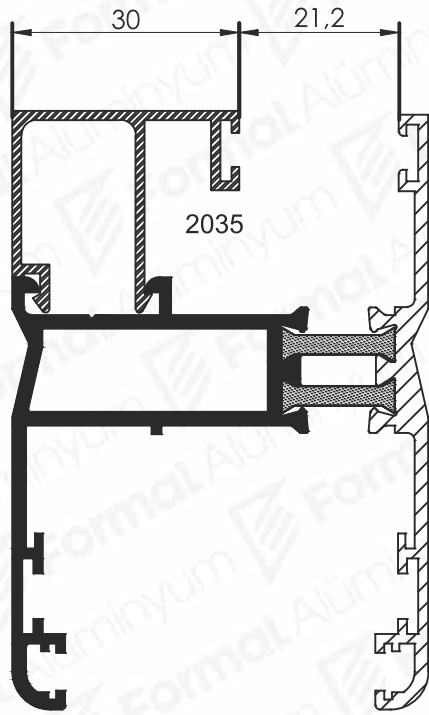
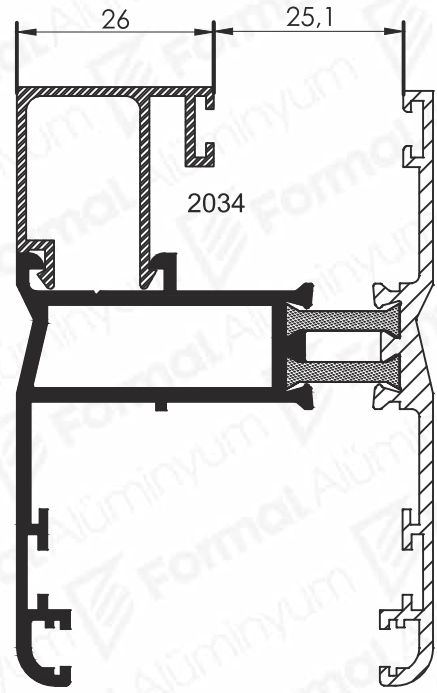
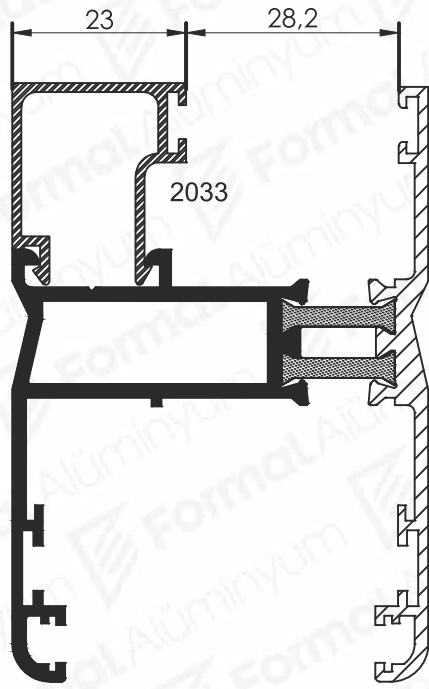


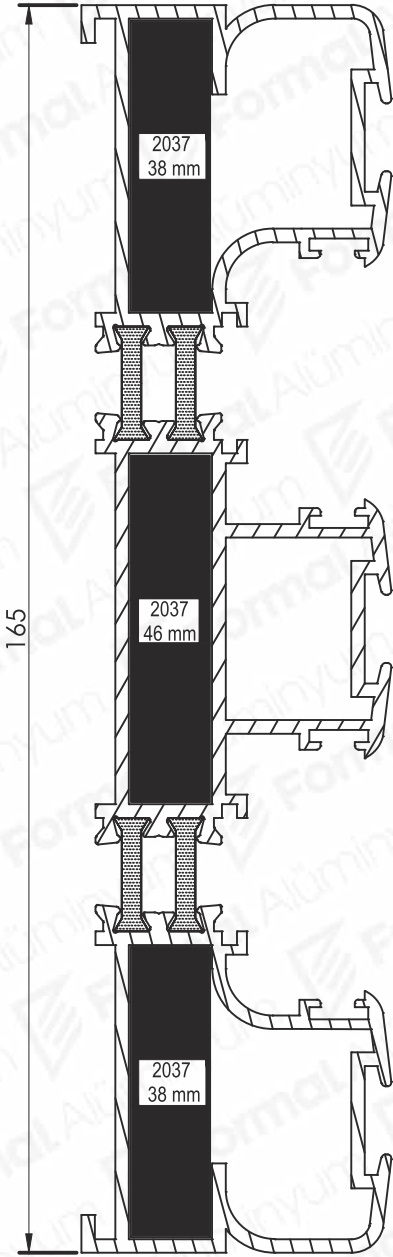
Pr.No: 2036
0,354 kg/m



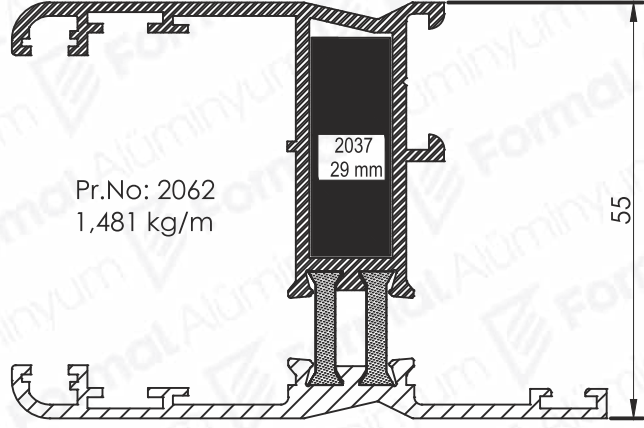




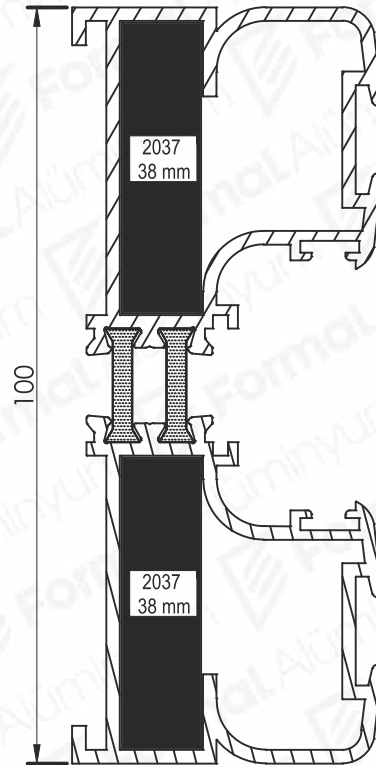




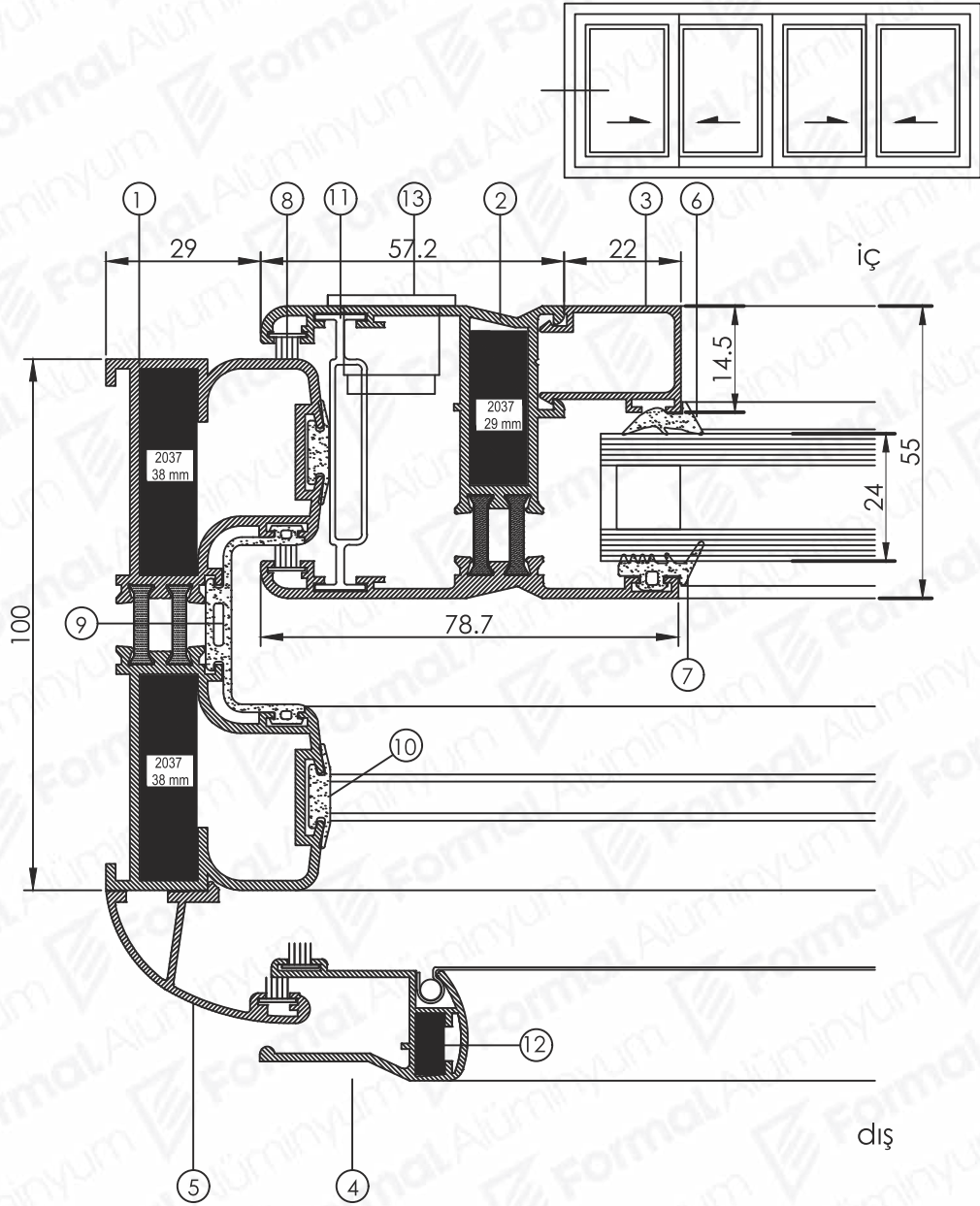
Pr.No: 2061
3,285 kg/m



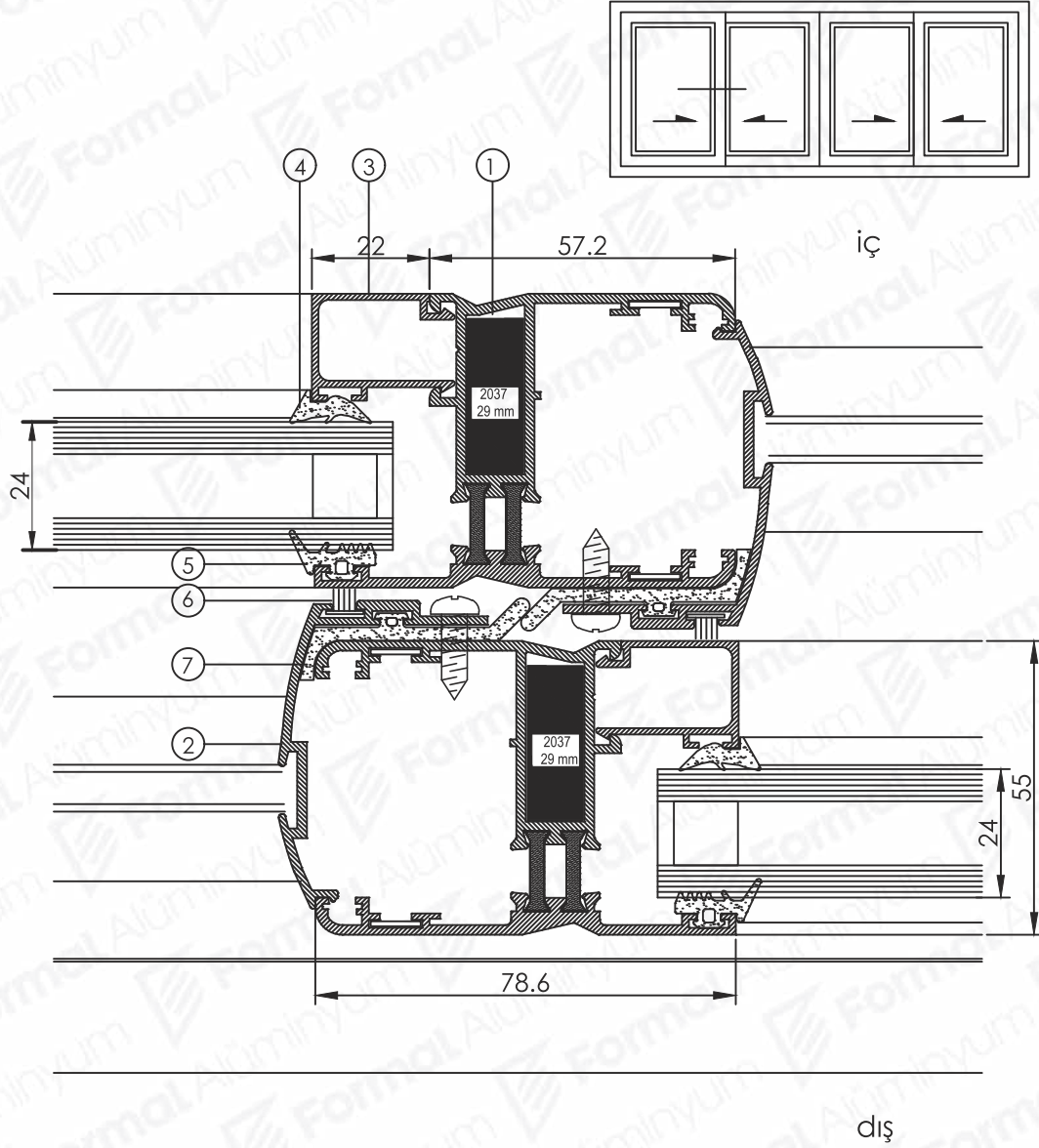
Pr.No: 2062
1,481 kg/m



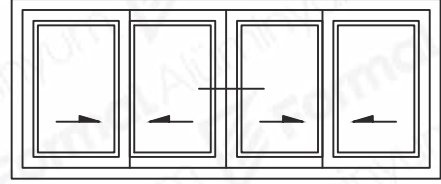
Pr.No: 2060
2,008 kg/m



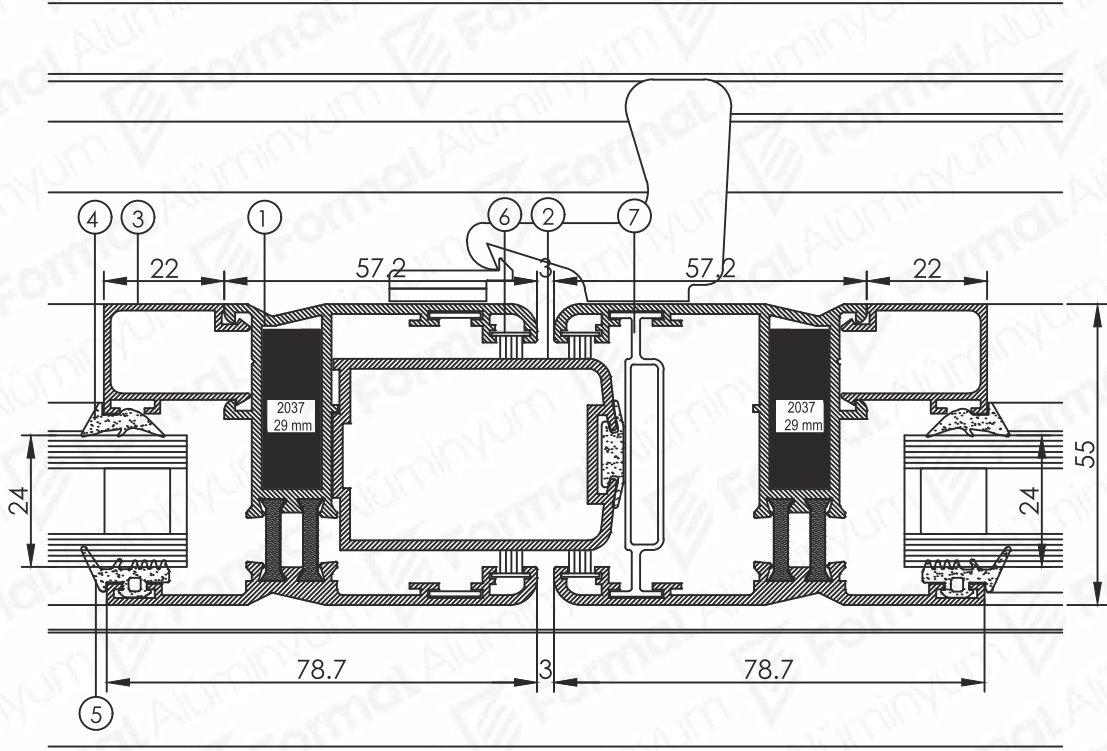
1-İkili Sürme Kasa Profili	2060	7-Dış Cam Fitolü	900 101
2-Kanat Profili	2062	8-Fırça Fitolü	900 110
3-Cam Çıtası	2032	9-Kasa Ara Fitolü	900 113
4-Sineklik Kanat Profili	2053	10-Çarpma Fitolü	900 112
5-Sineklik Kasa Profili	2054	11-Stoper	900 114
6-İç Cam Fitolü	900 120	12-Köşebent	5 X 20
		13-Havuzlu Kol	



1-Kanat Profili	2062	5-Dış Cam Fitolu	900 101
2-Kenet Profili	2055	6-Fırça Fitolu	900 110
3-Cam Çıtası Profili	2032	7-Kenet Fitolu	900 111
4-İç Cam Fitolu	900 120		



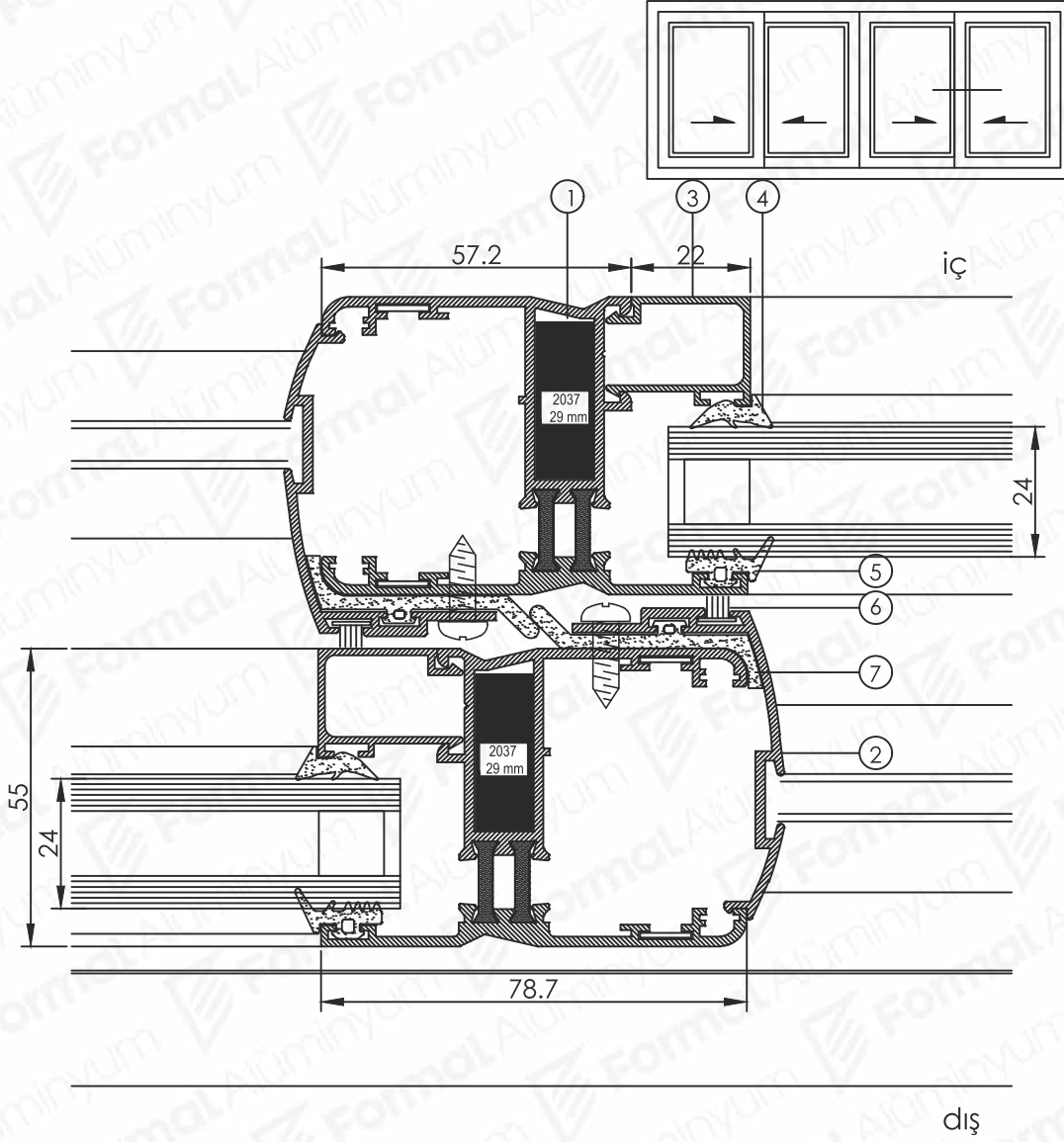
iç



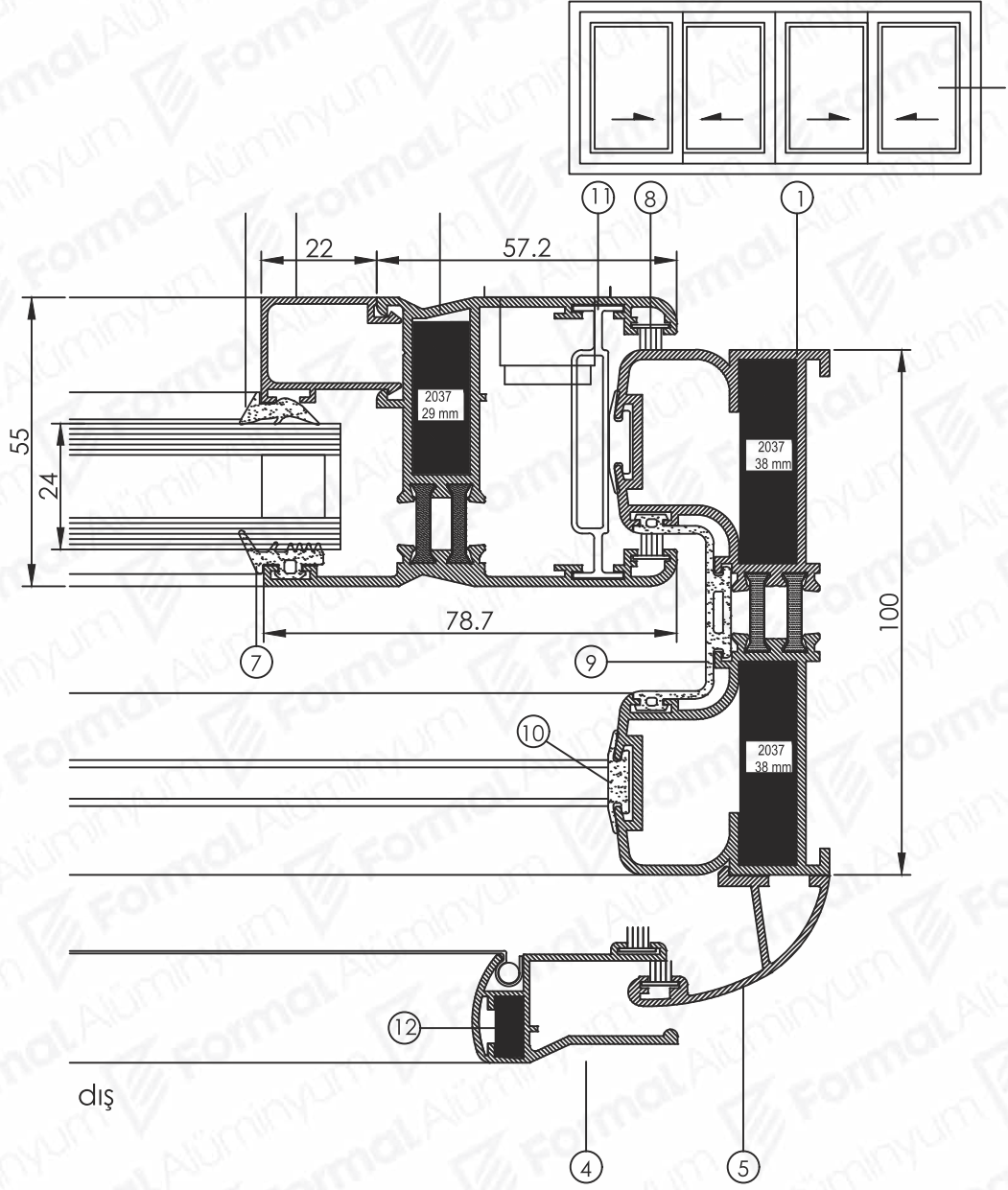
dış

1-Kanat Profili 2062
2-Alın Geçme Profili 2067
3-Cam Çıtası Profili 2032

4-iç Cam Fitolü 900 120
5-Dış Cam Fitolü 900 101
6-Fırça Fitolü 900 110
7-Stoper 900 114

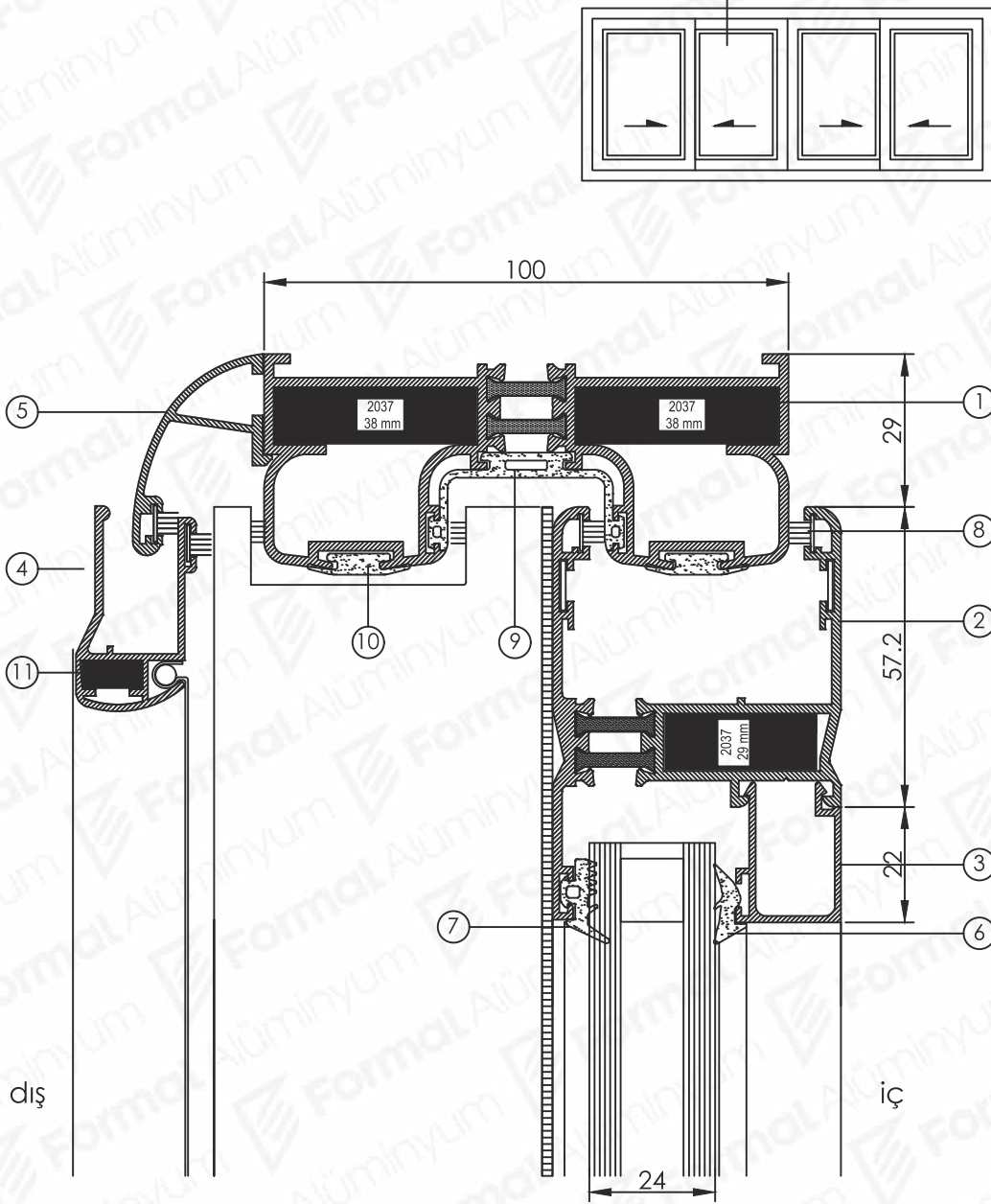


1-Kanat Profili	2062	5-Dış Cam Fitolu	900 101
2-Kenet Profili	2055	6-Fırça Fitolu	900 110
3-Cam Çıtası Profili	2032	7-Kenet Fitolu	900 111
4-İç Cam Fitolu	900 120		



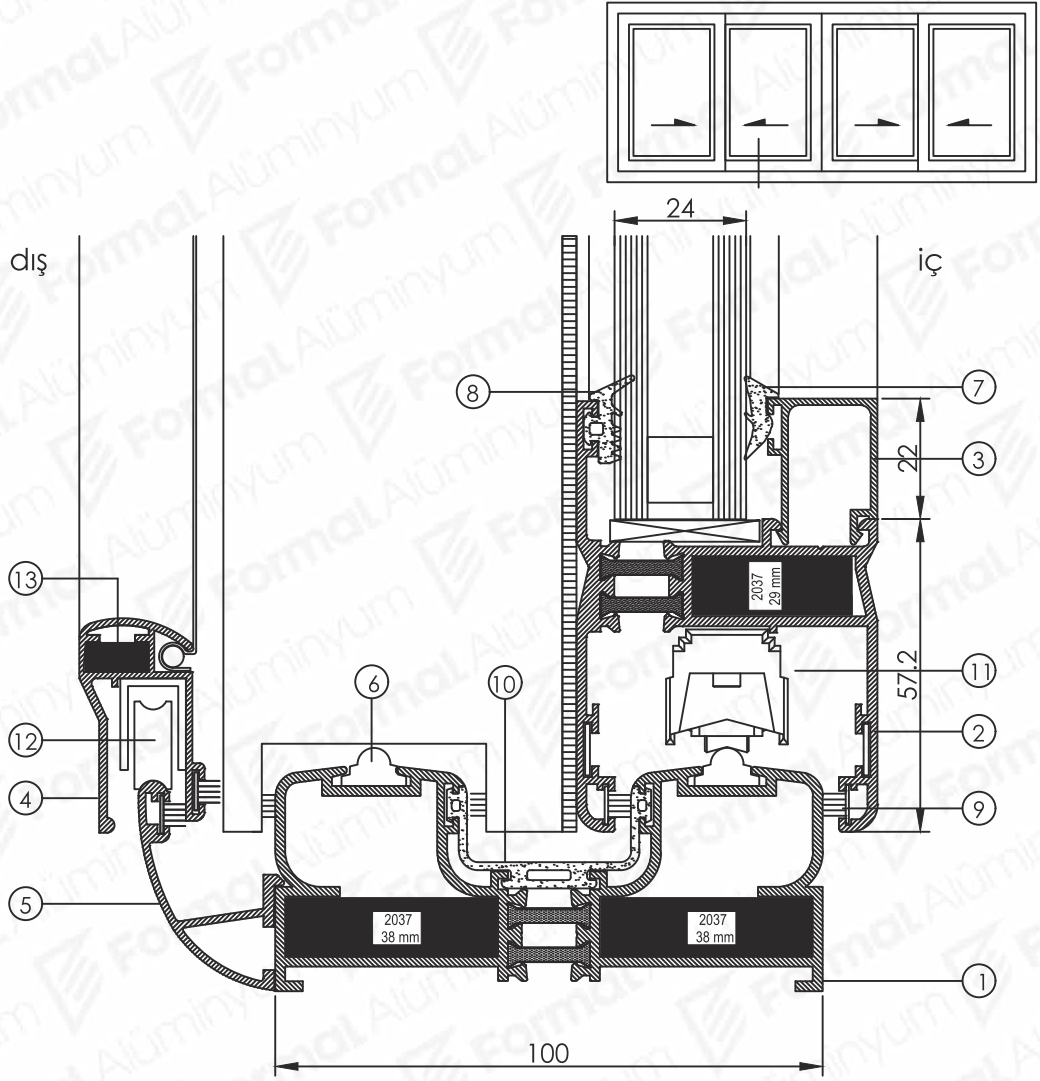
1-İkili Sürme Kasa Profili	2060
2-Kanat Profili	2062
3-Cam Çıtası	2032
4-Sineklik Kanat Profili	2053
5-Sineklik Kasa Profili	2054
6-İç Cam Fitolü	900 120

7-Dış Cam Fitolü	900 101
8-Fırça Fitolü	900 110
9-Kasa Ara Fitolü	900 113
10-Çarpma Fitolü	900 112
11-Stoper	900 114
12-Köşebent	5 X 20
13-Havuzlu Kol	

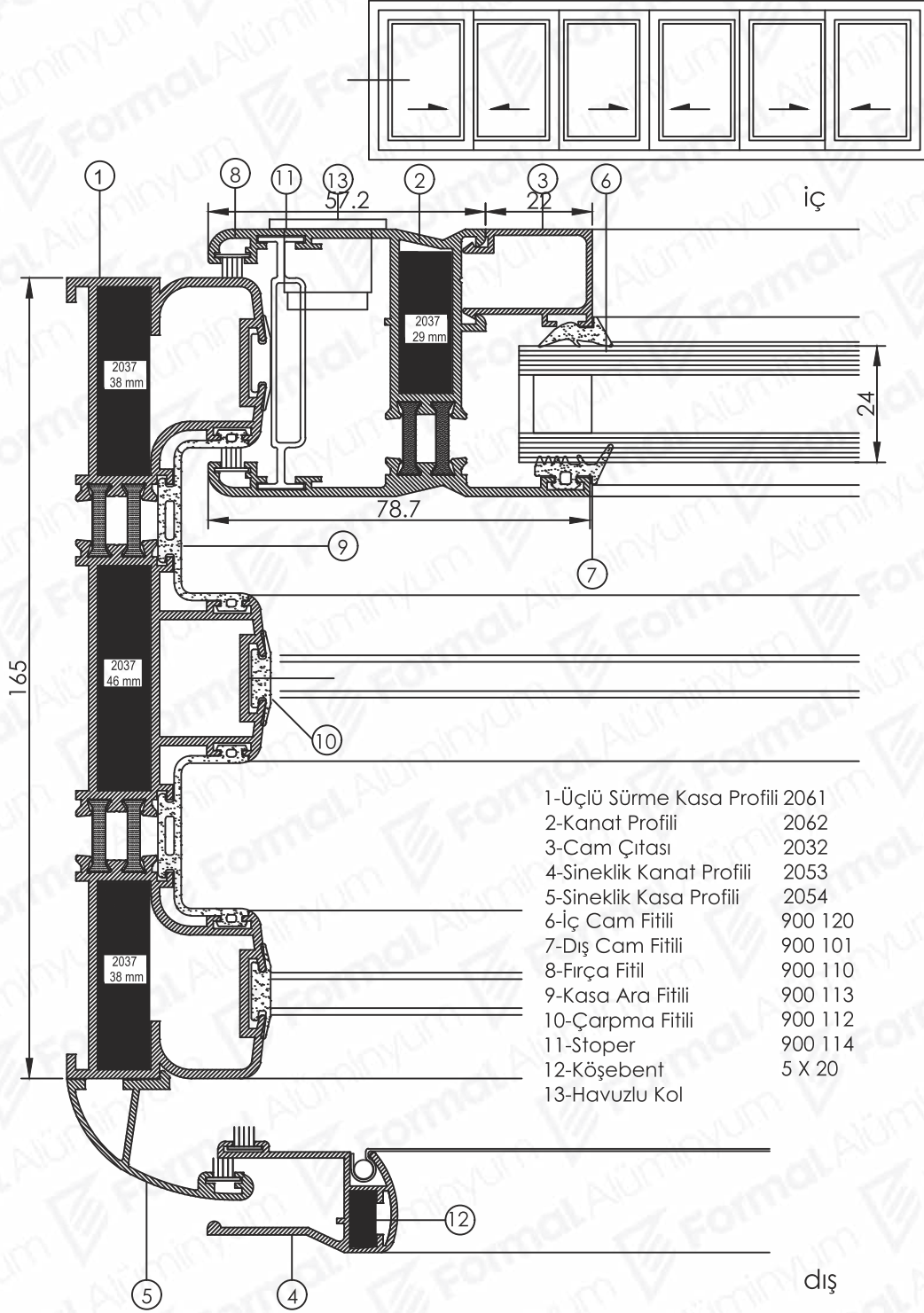


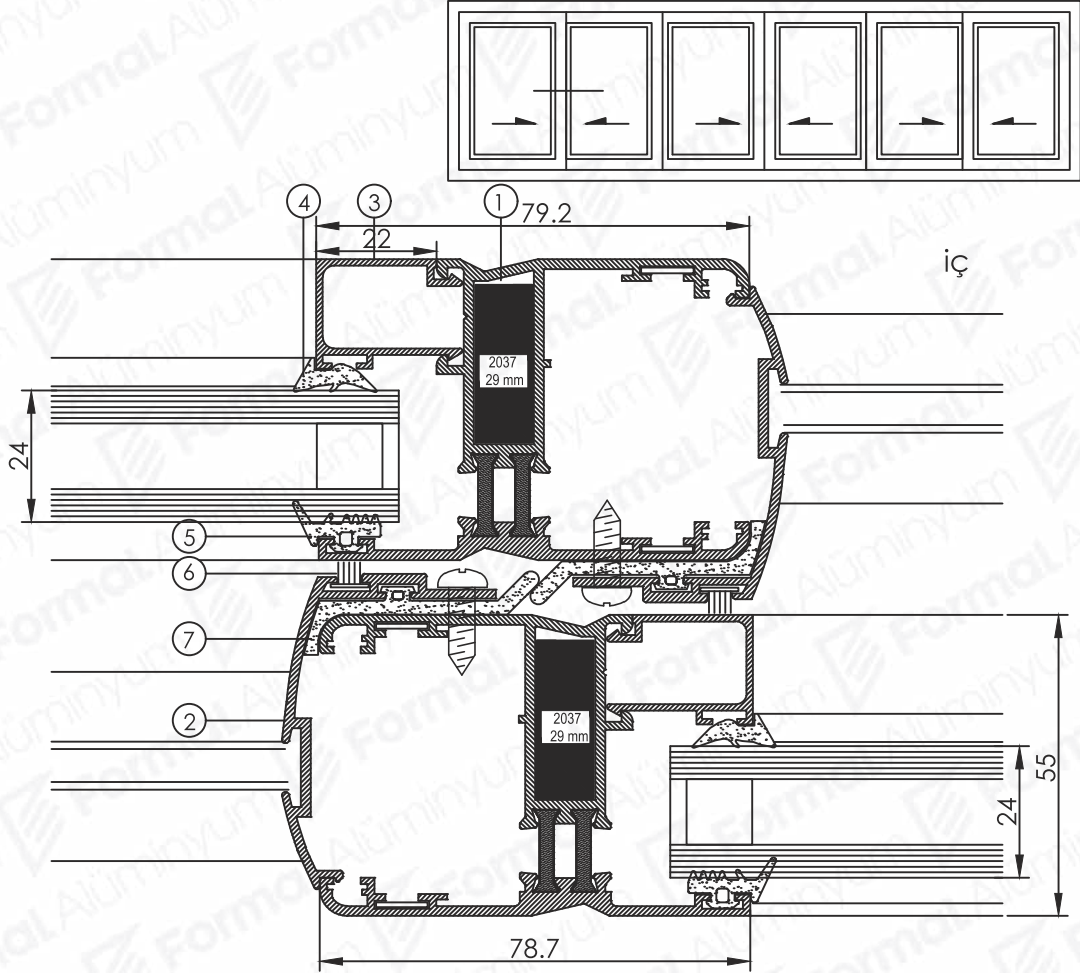
1-İkili Sürme Kasa Profili	2060
2-Kanat Profili	2062
3-Cam Çıtası	2032
4-Sineklik Kanat Profili	2053
5-Sineklik Kasa Profili	2054

6-İç Cam Fitolu	900 120
7-Dış Cam Fitolu	900 101
8-Fırça Fitolu	900 110
9-Kasa Ara Fitolu	900 113
10-Çarpma Fitolu	900 112
11-Köşebent	5 X 20



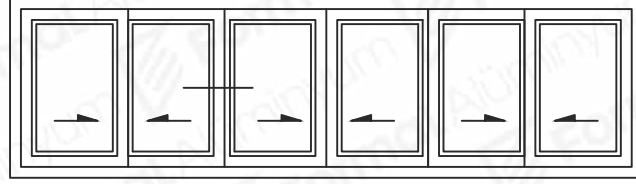
1-İkili Sürme Kasa Profili	2060	7-İç Cam Fitolu	900 120
2-Kanat Profili	2062	8-Dış Cam Fitolu	900 101
3-Cam Çitası	2032	9-Fırça Fitolu	900 110
4-Sineklik Kanat Profili	2053	10-Kasa Ara Fitolu	900 113
5-Sineklik Kasa Profili	2054	11-Rulman	
6-Ray Profili	500 105	12-Sineklik Rulmanı	
		13-Köşebent	5 X 20



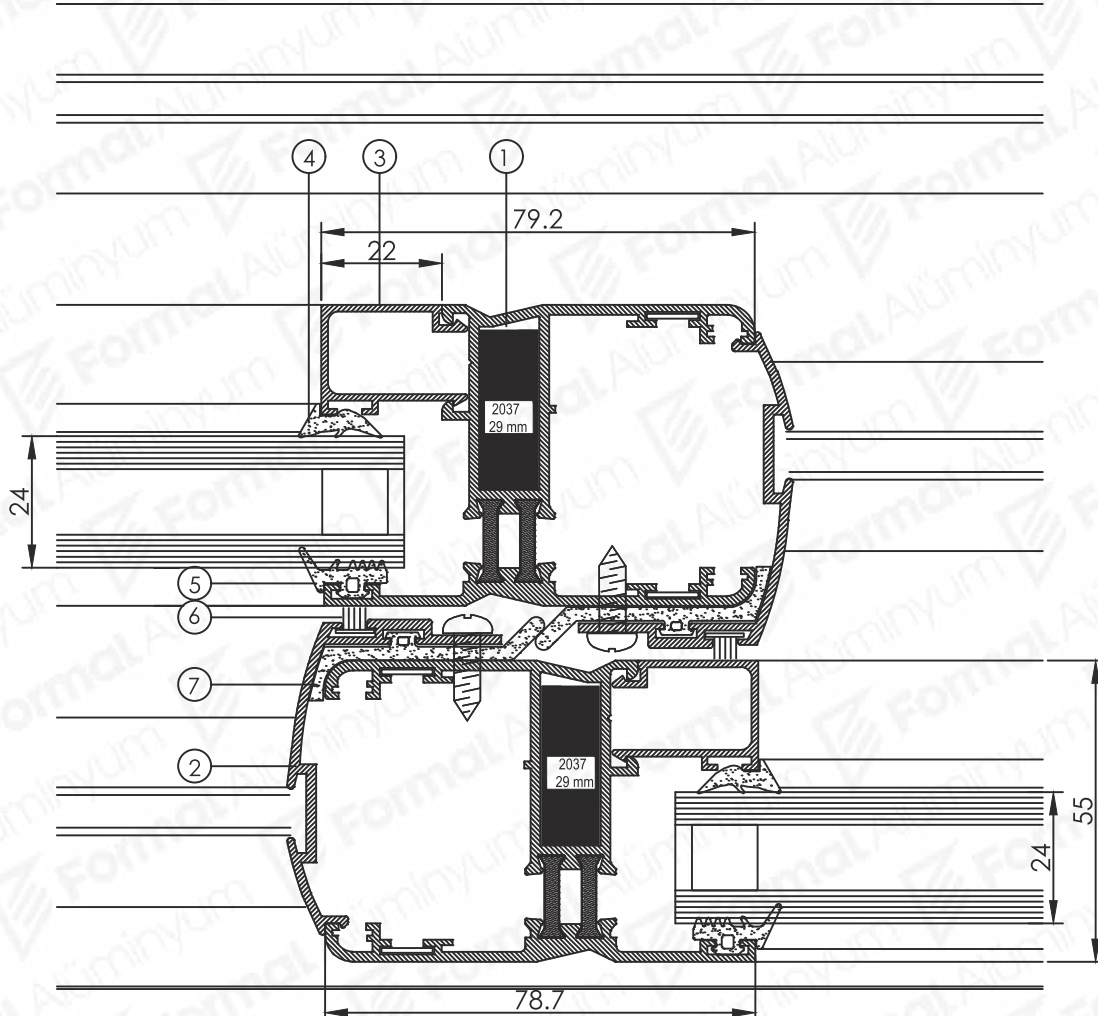


1-Kanat Profili	2062	5-Dış Cam Fitili	900 101
2-Kenet Profili	2055	6-Fırça Fitil	900 110
3-Cam Çıtası Profili	2032	7-Kenet Fitili	900 111
4-İç Cam Fitili	900 120		

dış

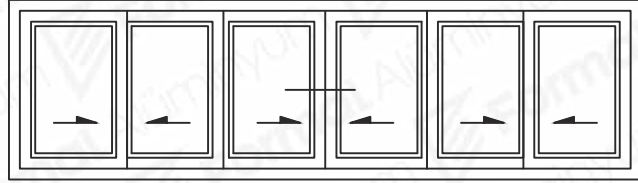


iç



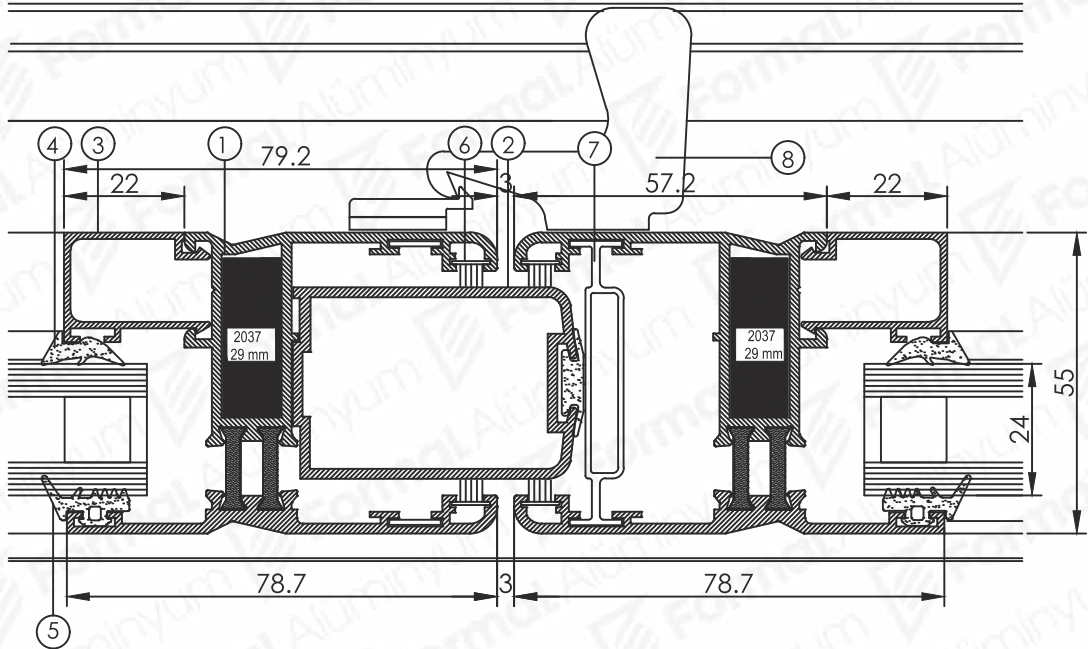
1-Kanat Profili	2062	5-Dış Cam Fitili	900 101
2-Kenet Profili	2055	6-Fırça Fitil	900 110
3-Cam Çıtası Profili	2032	7-Kenet Fitili	900 111
4-İç Cam Fitili	900 120		

dış

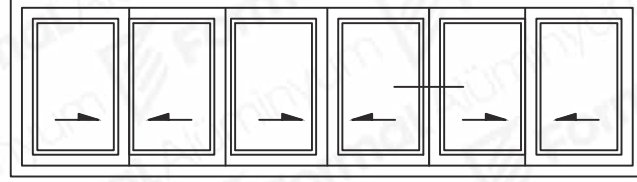


iç

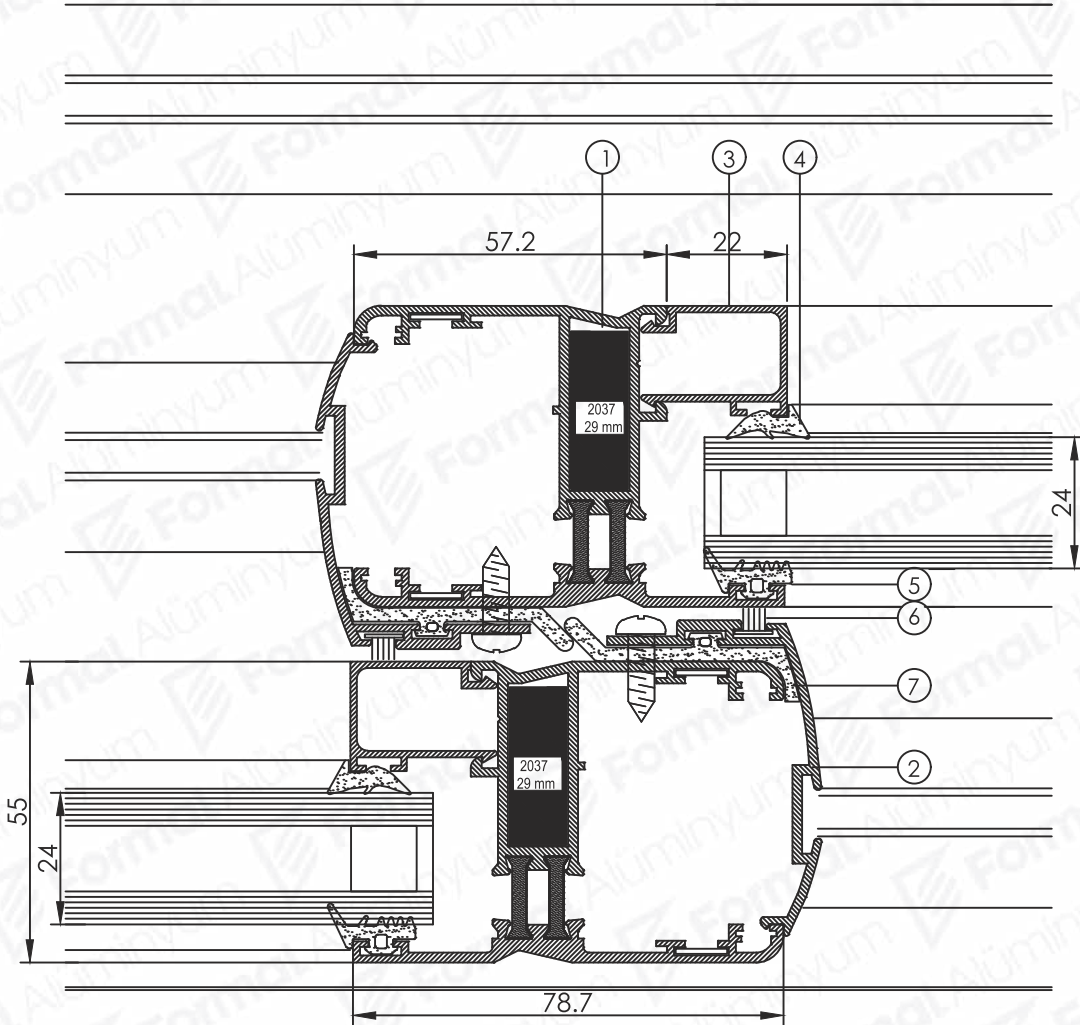
1-Kanat Profili	2062	5-Dış Cam Fitili	900 101
2-Alın Geçme Profili	2067	6-Fırça Fitol	900 110
3-Cam Çıtası Profili	2032	7-Stoper	900 114
4-iç Cam Fitili	900 120	8-Klepli Kilit	



dış



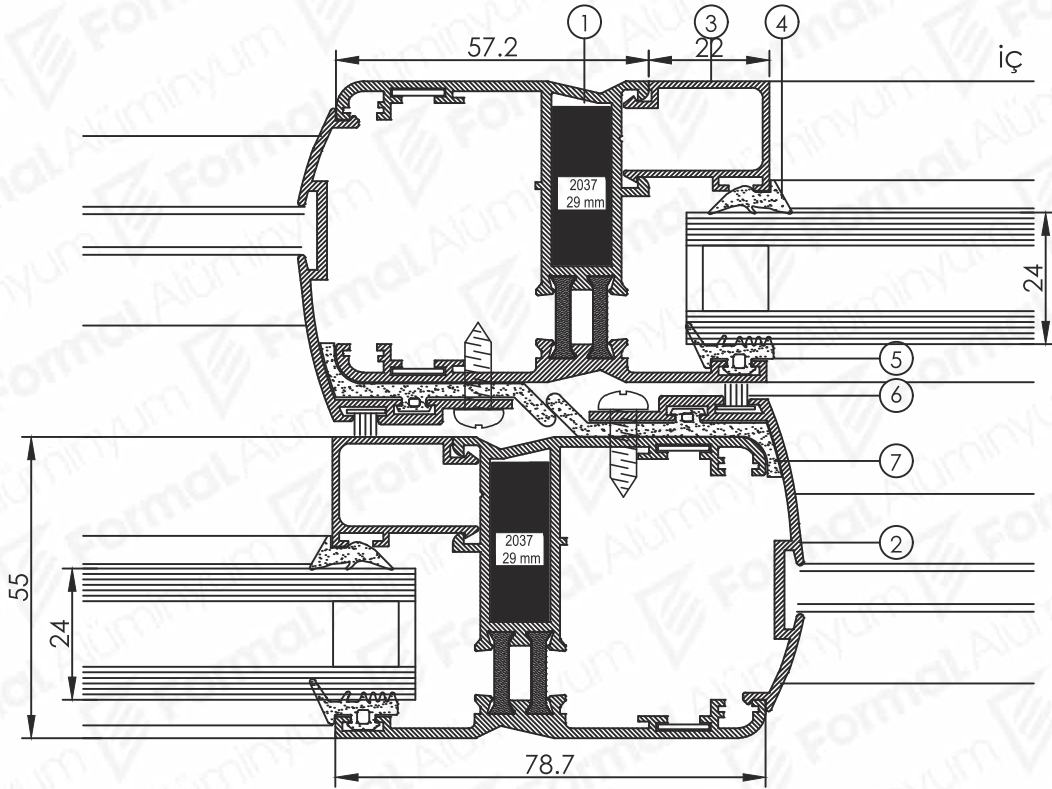
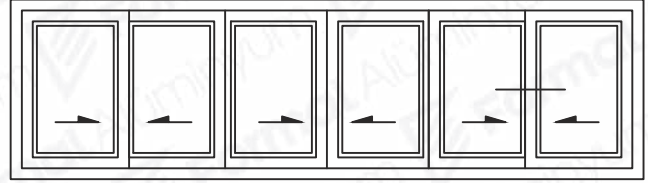
iç



1-Kanat Profili	2062
2-Kenet Profili	2055
3-Cam Çıtası Profili	2032
4-İç Cam Fitolu	900 120

5-Dış Cam Fitolu	900 101
6-Fırça Fitolu	900 110
7-Kenet Fitolu	900 111

dış



1-Kanat Profili

2062

5-Dış Cam Fitili

900 101

2-Kenet Profili

2055

6-Fırça Fitil

900 110

3-Cam Çıtası Profili

2032

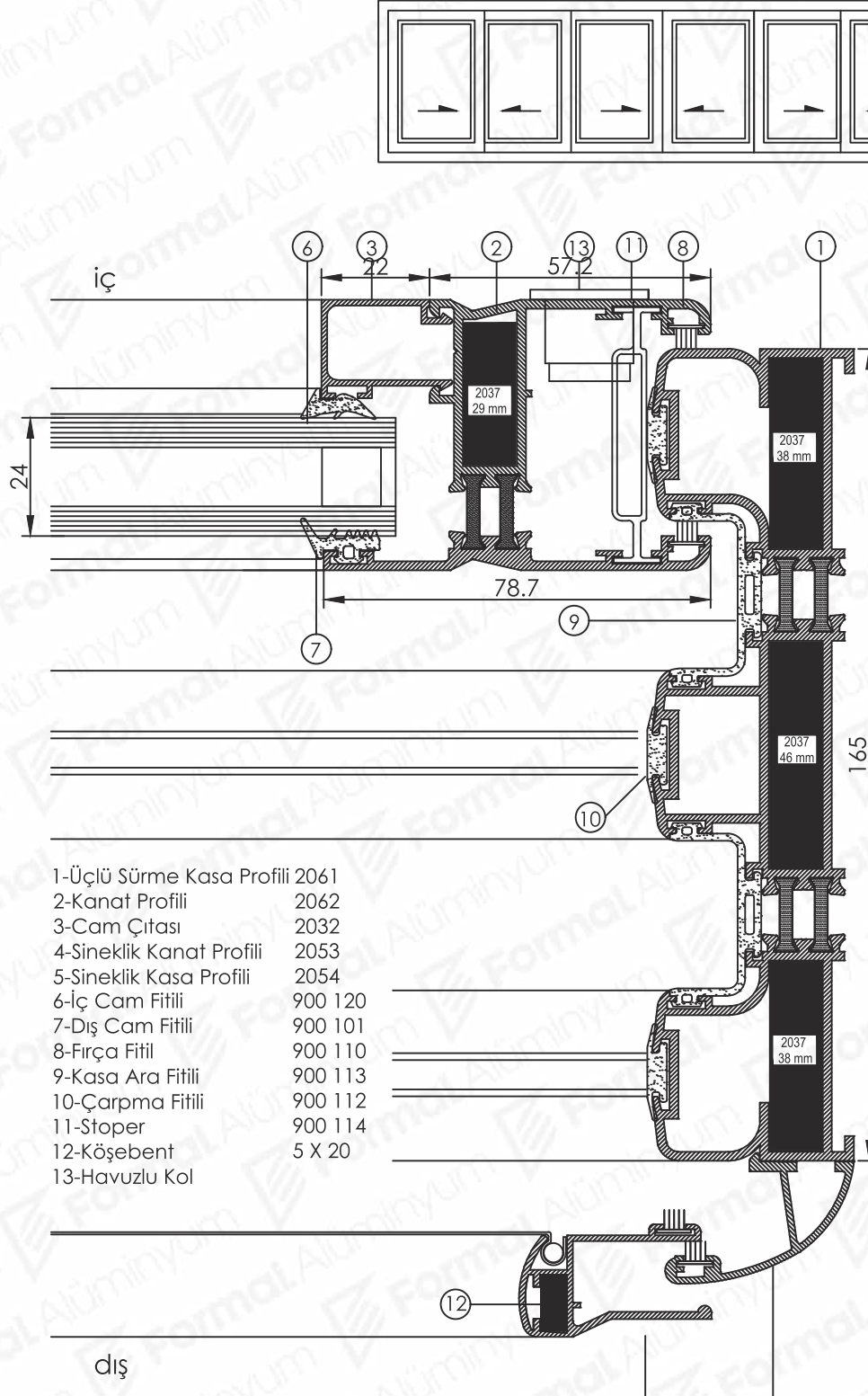
7-Kenet Fitili

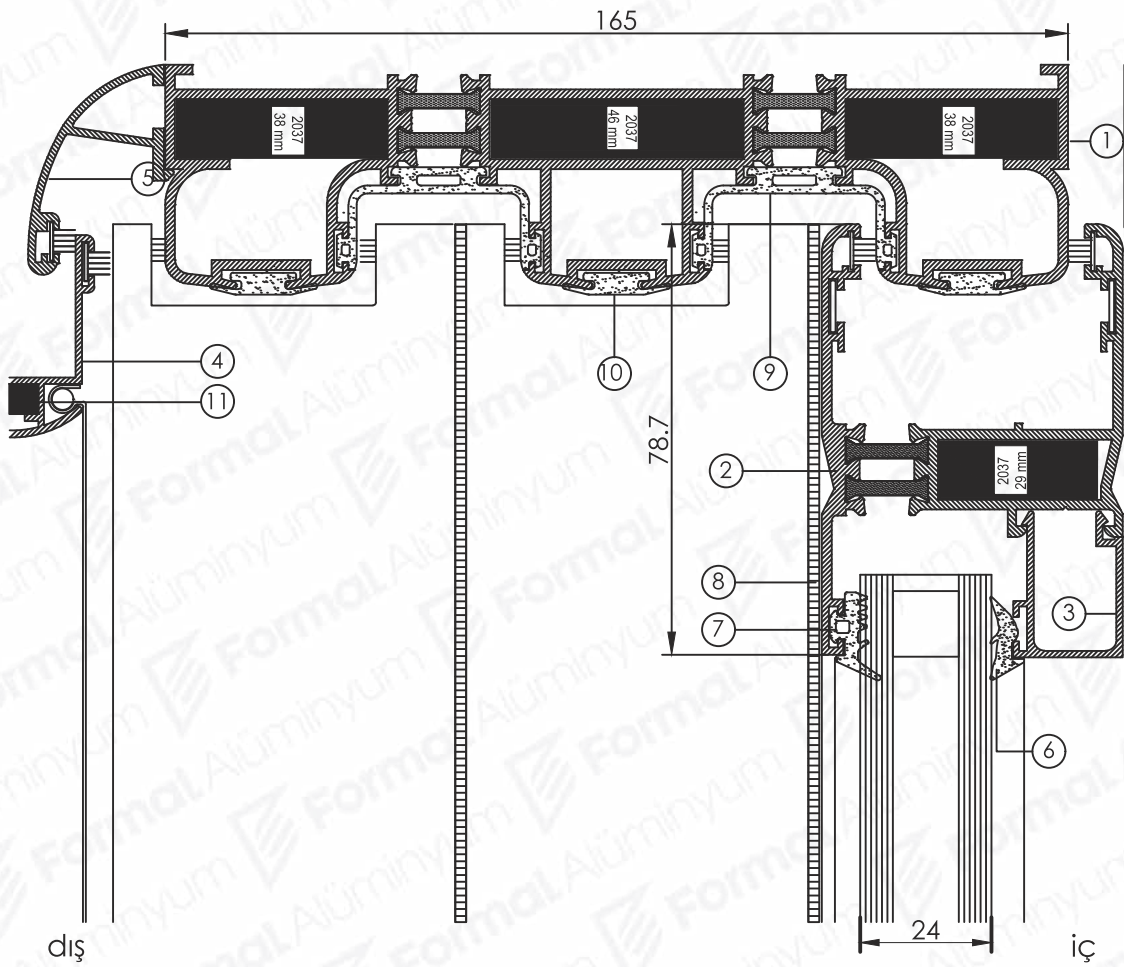
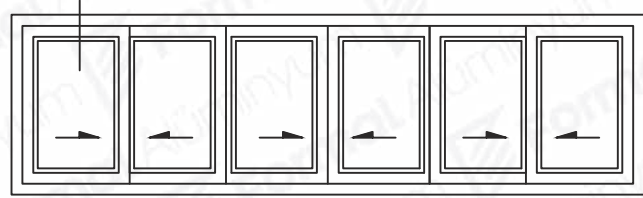
900 111

4-İç Cam Fitili

900 120

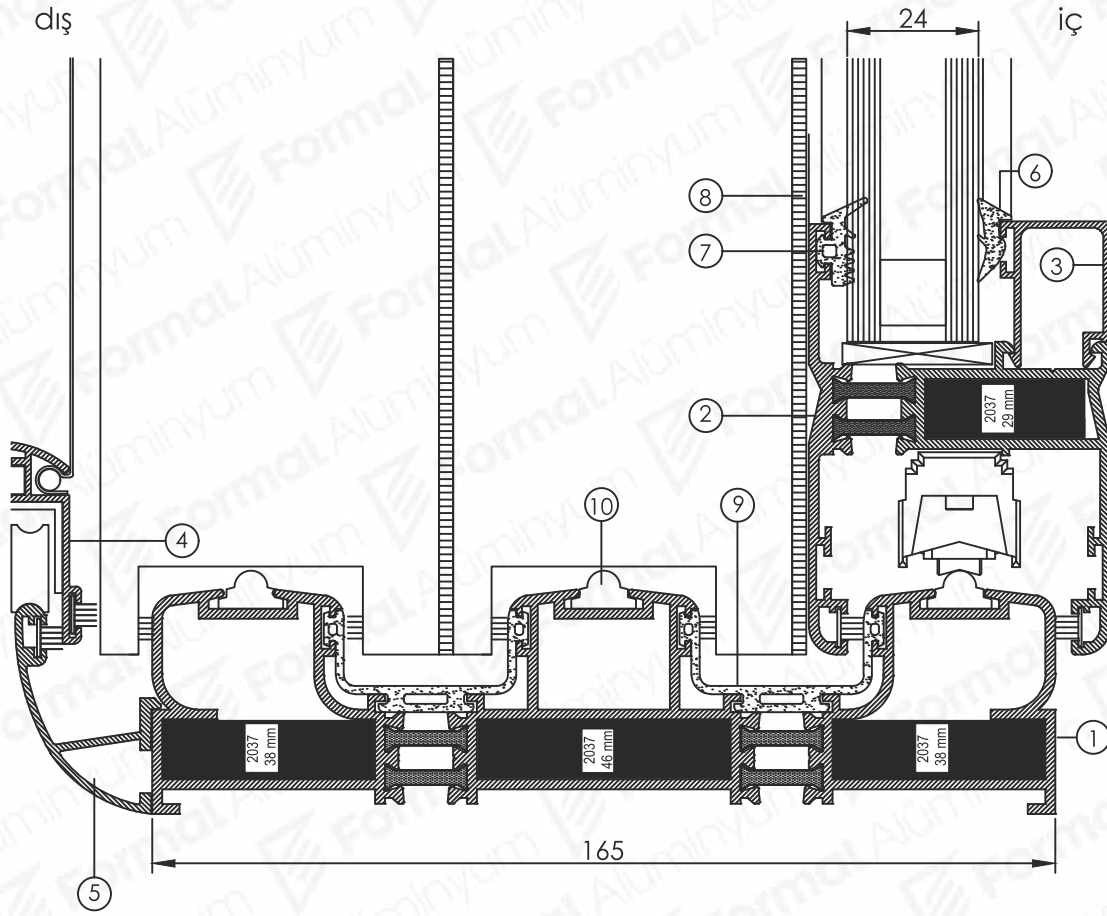
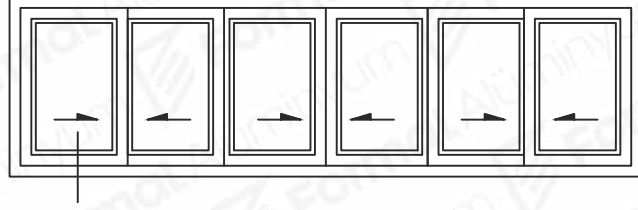
dış





1-Üçlü Sürme Kasa Profili	2061
2-Kanat Profili	2062
3-Cam Çıtası	2032
4-Sineklik Kanat Profili	2053
5-Sineklik Kasa Profili	2054

6-İç Cam Fıtili	900 120
7-Dış Cam Fıtili	900 101
8-Fırça Fıtil	900 110
9-Kasa Ara Fıtili	900 113
10-Çarpma Fıtili	900 112
11-Köşebent	5 X 20



1-Üçlü Sürme Kasa Profili	2061
2-Kanat Profili	2062
3-Cam Çıtası	2032
4-Sineklik Kanat Profili	2053
5-Sineklik Kasa Profili	2054

6-İç Cam Fitolu	900 120
7-Dış Cam Fitolu	900 101
8-Fırça Fitolu	900 110
9-Kasa Ara Fitolu	900 113
10-Ray Profili	500 105
11-Köşebent	5 X 20

SUPPLIER
OF SECTORAL
LEADERS

Sektör Liderlerinin
Tedarikçisi

 **Formal Alüminyum**

Formal Alüminyum San. ve Tic. A.Ş.
O.S.B. 35. Cad. No: 27 38070 Kayseri / TÜRKİYE
T: +90 352 322 15 55 F: +90 352 322 15 65

444 9 258
www.formal.com.tr